

소방시설용 비상전원수전설비의 화재안전기준(NFSC 602) 해설

2013

소방방재청

概 說

비상전원(Emergency Power)이란 정전이나 단선·단락 등 전기적 사고로 인하여 상용전원의 공급이 중단되었을 경우 외부전원의 공급이 없이 소방대상물 자체에서 소방시설을 일정시간 사용하기 위한 별도의 전원공급 장치이다. 일반적으로 비상전원은 발전설비나 축전지설비를 사용하나 그 외에도 비상전원수전설비를 별도의 비상전원으로 인정하고 있다.

비상전원수전수비에 대한 최초의 도입은 1995. 7. 13 행정자치부 고시 1995-24호로서 자동식소화설비가 설치된 소규모 건물에도 비상발전기를 설치해야 하는 문제점과 이를 유지관리 하여야 하는 것을 개선하기 위하여 도입된 것으로 상용전원의 신뢰도와 내화성능을 향상시킨 제한적인 범위의 비상전원설비이다.

비상전원수전설비의 특징은 화재시 발생하는 전기적 사고로 인한 전원차단을 감안하여 상용전원의 내화성능을 보강한 다음, 이를 소규모의 특정된 건물에 국한하여 비상전원으로 인정한 설비이다. 따라서 정전시에는 비상전원수전설비 역시 단전되므로 비상전원으로서의 기능을 수행할 수 없으나 화재 초기에는 일반적으로 전원공급에 문제가 없다고 가정하고 초기화재시 사용상 지장이 없도록 한 제한적인 기능의 비상전원이다.

현재 비상전원수전설비는 스프링클러, 간이 스프링클러, 포소화설비 대상건물 중 일부와 비상콘센트설비에서만 비상전원으로 인정하고 있다. 또한 2개의 변전소에서 전기를 공급 받아 한 변전소에서 급전이 중단될 경우 자동으로 다른 변전소에서 전기를 공급받는 경우는 비상전원설비가 면제되는 것이며 이러한 시설은 비상전원수전설비의 기준과 무관하다.

본 해설서에는 비상전원수전설비의 설치방법, 비상전원의 적용과 시설에 대한 기준 및 방법 등을 이해하기 쉽도록 상세하게 해설하였다.

일러두기 : 본 해설서는 실무능력을 배양하기 위한 참고도서이므로 다툼의 기준으로 사용할 수 없음.

소방시설이란?

소방시설은 화재를 탐지(감지)하여 이를 통보함으로써 피해가 우려되는 사람들을 보호하거나 대피시키고, 화재 초기단계에서 즉시 사람으로 하여금 소화활동을 할 수 있도록 하며, 자동설비 또는 수동조작에 의한 화재진압은 물론 피난을 가능하게 하여 화재로 인한 인명과 재산의 피해를 최소화하기 위한 기계·기구 및 시스템이라고 정의 할 수 있으며, 소방시설은 소방법령을 기준으로 다음과 같이 분류된다.

1) 소화설비

소화설비는 물 그 밖의 소화약제를 사용하여 직접 화재를 진압하는 기계·기구 또는 설비와 이에 상응한 소화능력이 있는 것을 말하며, 소화기구(소화기, 자동소화장치, 간이소화용구)·옥내소화전설비(호스릴옥내소화전설비 포함)·스프링클러설비·물분무등소화설비(물분무소화설비, 미분무소화설비, 포소화설비, 이산화탄소소화설비, 할로겐화합물소화설비, 청정소화약제소화설비, 분말소화설비 및 강화액소화설비), 옥외소화전설비로 분류한다.

2) 경보설비

경보설비는 화재발생 사실을 통보하는 기계·기구 또는 설비를 말하며, 비상벨설비 및 자동식사이렌설비(비상경보설비)·단독경보형감지기·비상방송설비·누전경보기·자동화재탐지설비 및 시각경보기·자동화재속보설비·가스누설경보기·통합감시시설로 분류한다.

3) 피난설비

피난설비는 화재발생 시 인명피해를 방지하기 위하여 사용되는 것을 말하며, 미끄럼대·피난사다리·구조대·완강기·피난교·피난밧줄·공기안전매트 그 밖의 피난기구와 방열복·공기호흡기·인공소생기 등 인명구조기구, 피난유도선, 유도등 및 유도표지, 비상조명등 및 휴대용비상조명등으로 분류한다.

4) 소화용수설비

소화용수설비는 화재진압에 필요한 소화용수를 저장하는 설비를 말하며, 상수도 소화용수설비·소화수조·저수조 그 밖의 소화용수설비로 분류한다.

5) 소화활동설비

소화활동설비는 화재진압활동상 필요한 보조설비를 말하며, 제연설비·연결송수관설비·연결살수설비·비상콘센트설비·무선통신보조설비, 연소방지설비로 분류한다.

목 차

● 제1조(목적)	1
● 제2조(적용범위)	2
● 제3조(정의)	4
● 제4조(인입선 및 인입구 배선의 시설)	17
제1항	17
제2항	18
● 제5조(특별고압 또는 고압으로 수전하는 경우)	19
제1항	19
제2항	27
제3항	28
● 제6조(저압으로 수전하는 경우)	41
제1항	43
제2항	44
제3항	47
● 제7조(설치·유지기준의 특례)	49
● 제8조(재검토 기한)	49
● 부칙	49
● [별표1] 고압 또는 특별고압 수전의 경우(제5조제1항제5호 관련) ·	50
● [별표 2] 저압수전의 경우(제6조제3항제3호관련)	51
● 참고문헌	52

소방시설용 비상전원수전설비의 화재안전기준 (NFSC505)해설

소방방재청고시 제2012-138호 (2012. 8. 20., 일부개정)

제1조(목적) 이 기준은 소방시설의 비상전원인 비상전원수전설비의 설치유지 및 안전관리에 필요한 사항을 규정함을 목적으로 한다.

해설

1. 본 기준은 특정소방대상물에 설치한 소방시설 중 스프링클러설비, 간이스프링클러설비, 포소화설비, 비상콘센트설비 등에 대해 제한적이나마 이를 비상전원으로 적용하고 있는 비상전원수전설비에 대한 기준이다.
2. 비상전원과 비상전원수전설비
 - 가. 비상전원 : 상용전원의 정전, 단선 및 단락 등으로 전원공급이 단절되었을 경우 외부전원의 공급없이 소방대상물에 설치된 소방시설을 일정시간 사용하기 위한 별도전원공급장치로서 ① 자가발전설비 ② 축전지설비 ③ 비상전원수전설비가 있다.
 - 나. 비상전원수전설비 : 자가발전기를 설치하기 곤란한 소규모건물의 경우 자가발전기를 대체할 수 있는 비상전원으로서 화재시 상용전원이 공급되는 시점까지만 비상전원으로 적용이 가능한 설비이다. 화재초기에는 상용전원공급이 가능하므로 실용상 큰 문제가 없다고 판단하여 적용한 비상전원이다.

【참고사항】

[비상전원수전설비 설치대상]

「화재안전기준 NFSC 103, 103A, 104A, 105, 504」

스프링클러설비, 미분무소화설비, 포소화설비, 간이스프링클러설비, 비상콘센트설비 중 어느 하나가 설치대상인 소규모 건물(소화설비 설치대상에 따라 연면적이 다름)에서 비상발전기나 축전지설비 설치가 곤란한 건물에 설치한다.

3. 아울러 본 해설서는 비상전원으로서 필요한 성능수준 확보 및 설치의 기준을 예시한 것으로 제품이나 설비의 성능수준 확보를 위한 시험기준이나 제품의 품질향상을 위한 방법을 목적으로 한 것은 아니며 이 기준은 현재 범규위주(Coded Based)의 개념으로 성능위주(Performance Based)의 개념을 적용한 것은 아니다.

제2조(적용범위) 「소방시설 설치·유지 및 안전관리에 관한 법률」(이하 "법"이라 한다) 제9조제1항 및 같은 법 시행령(이하 "령"이라 한다) **별표 4**의 소방시설에 설치하여야 하는 비상전원수전설비는 이 기준에 따라 설비를 설치하고 유지·관리하여야 한다.

해설

1. 「소방시설 설치·유지 및 안전관리에 관한 법률」 제9조제1항

특정소방대상물의 관계인은 대통령령으로 정하는 바에 따라 특정소방대상물의 규모·용도 및 수용 인원 등을 고려하여 갖추어야 하는 소방시설등을 소방방재청장이 정하여 고시하는 화재안전기준에 따라 설치 또는 유지·관리하여야 한다.

2. 소방시설 설치·유지 및 안전관리에 관한 법률」 시행령 별표 5

소방시설등의 종류	소방시설 적용기준
1. 소화설비	가. 소화기구를 설치하여야 하는 특정소방대 상물은 다음의 어느 하나와 같다. (이하생략)
2. 경보설비	(내용생략)
3. 피난설비	(내용생략)
4. 소화용수설비	(내용생략)
5. 소화활동설비	(내용생략)

(참고) 시행령 **별표 4**는 **별표 5**의 오류이므로 시급히 개정되어야 한다.

3. 비상전원수전설비의 특징

비상전원수전설비는 발전설비나 축전지설비와 다르게 다음과 같은 특징을 가지고 있다.

가. 비상전원 수전설비는 스프링클러설비, 간이스프링클러설비, 포소화설비, 비상콘센트설비에서만 비상전원으로 적용할 수 있다.

나. 비상전원수전설비는 위 설비를 설치한 모든 특정소방대상물에 적용하는 것이 아니라 다음의 건물에 대해서만 적용할 수 있다.

대상설비	적용기준
①스프링클러설비	차고나 주차장으로 스프링클러설비가 설치된 바닥면적 합계가 1,000㎡ 미만인 경우 (주 1)
②간이스프링클러설비	간이스프링클러 대상인 경우(전체)
③포소화설비	- 호스릴포소화설비 또는 포소화전만 설치된 차고나 주차장 - 포헤드설비 또는 고정포방출구설비가 설치된 부분의 바닥면적 합계가 1,000㎡ 미만인 경우 (주 2)
④비상콘센트설비	- 지상 7층 이상으로 연면적 2,000㎡ 이상인 경우 - 지하층 바닥면적의 합계가 3,000㎡ 이상인 경우 (주 3)

(주 1) 포헤드나 고정포방출설비가 설치된 차고·주차장의 바닥면적을 포함한다.

(주 2) 스프링클러설비가 설치된 차고·주차장의 바닥면적을 포함한다.

(주 3) 지하층 바닥면적 산정시 차고·주차장·보일러실·기계실 또는 전기실 바닥면적은 제외한다.

4. 비상전원의 적용

가. 소화설비 중에서 옥내소화전과 같은 수동식설비는 비상전원을 대상건물에 모두 적용하지 않고 있으나, 자동식소화설비인 스프링클러설비의 경우는 용도나 건물규모에 관계없이 항상 비상전원을 의무 대상으로 적용하고 있다. 이 중에서 차고나 주차장으로 스프링클러설

비가 설치된 바닥면적 합계가 1,000㎡ 미만인 경우에만 비상전원수 전설비를 적용할 수 있다.

나. 수동식설비로서 포소화전, 호스릴포가 설치된 차고나 주차장이 비상전원 대상일 경우 비상전원수전설비를 적용할 수 있다.

다. 간이 스프링클러설비는 상수도직결식이나 고가수조방식과 같이 무전원설비인 경우에는 비상전원을 적용하지 않는다.

라. 비상콘센트의 경우 비상전원수전설비 적용대상으로 7층 이상 2,000㎡ 이상을 기준으로 규정한 것은 옥내소화전의 비상전원 대상건물과 일치되도록 하기 위하여 제정한 것이다.

제3조(정의) 이 기준에서 사용되는 용어의 정의는 다음과 같다.

1.“전기사업자”라 함은 전기사업법 제2조제2호의 규정에 따른 자를 말한다.

해설

1. 전기사업법 제2조제2호

“전기사업자”란 발전사업자·송전사업자·배전사업자·전기판매사업자 및 구역전기사업자를 말한다.

가. 전기사업법 제7조 (사업의 허가) 제1항 : 전기사업을 하려는 자는 전기사업의 종류별로 산업통상자원부장관의 허가를 받아야 한다. 허가받은 사항 중 산업통상자원부령으로 정하는 중요 사항을 변경 하려는 경우에도 또한 같다.

2. 전기사업자의 종류에 대한 용어의 정의

가. “발전사업자”란 전기사업법 제7조제1항에 따라 발전사업의 허가를 받은 자를 말하며 발전사업이란 전기를 생산하여 이를 전력시장을 통하여 전기판매사업자에게 공급하는 것을 주된 목적으로 하는 사업을 말한다.

- 나. “송전사업자”란 전기사업법 제7조제1항에 따라 송전사업의 허가를 받은 자를 말하며 송전사업이란 발전소에서 생산된 전기를 배전사업자에게 송전하는 데 필요한 전기설비를 설치·관리하는 것을 주된 목적으로 하는 사업을 말한다.
- 다. “배전사업자”란 전기사업법 제7조제1항에 따라 배전사업의 허가를 받은 자를 말하며 배전사업이란 발전소로부터 송전된 전기를 전기사용자에게 배전하는 데 필요한 전기설비를 설치·운영하는 것을 주된 목적으로 하는 사업을 말한다.
- 라. “전기판매사업자”란 전기사업법 제7조제1항에 따라 전기판매사업의 허가를 받은 자를 말하며 전기판매사업이란 전기사용자에게 전기를 공급하는 것을 주된 목적으로 하는 사업을 말한다.
- 마. “구역전기사업자”란 전기사업법 제7조제1항에 따라 구역전기사업의 허가를 받은 자를 말하며 구역전기사업이란 대통령령으로 정하는 규모 이하의 발전설비를 갖추고 특정한 공급구역의 수요에 맞추어 전기를 생산하여 전력시장을 통하지 아니하고 그 공급구역의 전기사용자에게 공급하는 것을 주된 목적으로 하는 사업을 말한다.

2.“인입선”이라 함은 전기설비기술기준 제3조제1항제9호에 따른 것을 말한다.

해설

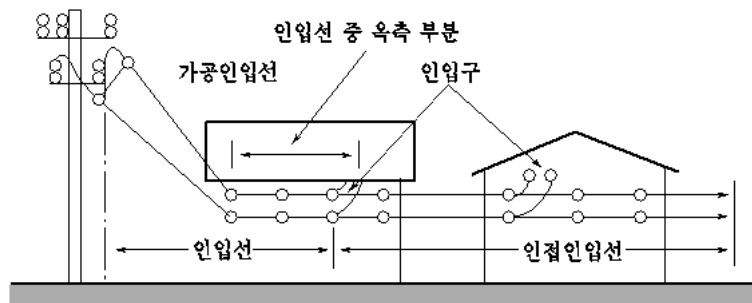
1. 전기설비기술기준

- 가. 전기설비기술기준이란 「전기사업법」 제67조 및 동법 시행령 제43조에 따라 발전·송전·변전·배전 또는 전기사용을 위하여 시설하는 기계·기구·댐·수로·저수지·전선로·보안통신선로 그 밖의 시설물의 안전에 필요한 성능과 기술적 요건을 규정함을 목적으로 하는 고시로서, 현행 기준은 [지식경제부장관 고시 제2013-1호\(2013. 1\)](#)이다.

나. 전기설비기술기준은 NFSC 506이 제정된 이후 여러 차례 개정이 되어 전기설비기술기준에서 정하는 전기공급설비 및 전기사용설비의 안전성능에 대한 구체적인 기술적 사항은 현재는 “전기설비기술기준의 판단기준” (지식경제부 공고 2010-1호 : 2010.1.8)이라는 별도의 기준을 제정하여 적용하고 있다. 동 판단기준은 1)전기설비 2)발전용 화력설비 3) 발전용 수력설비 4)발전설비 용접 5)발전용 풍력설비의 5개의 기준으로 구성되어 있다.

2. 인입선의 개념 (전기설비기술기준 제3조제1항제9호)

“연접인입선”이란 한 수용장소의 인입선에서 분기하여 지지물을 거치지 아니하고 다른 수용 장소의 인입구에 이르는 부분의 전선을 말한다. 여기에서 “인입선”이란 가공인입선[가공전선로의 지지물로부터 다른 지지물을 거치지 아니하고 수용장소의 붙임점에 이르는 가공전선(가공전선로의 전선을 말한다. 이하 같다)을 말한다] 및 수용장소의 조영물(토지에 정착한 시설물 중 지붕 및 기둥 또는 벽이 있는 시설물을 말한다. 이하 같다)의 옆면 등에 시설하는 전선으로서 그 수용장소의 인입구에 이르는 부분의 전선을 말한다.

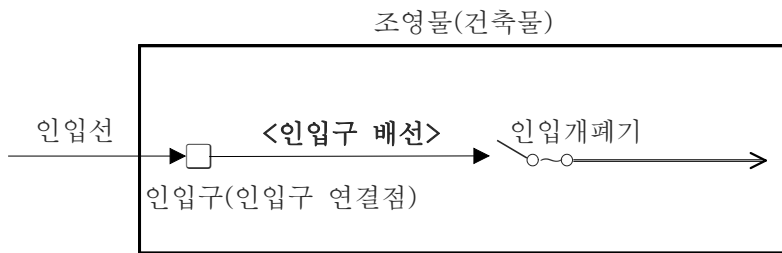


[그림 1] 인입선, 연접인입선 및 가공인입선

3.“인입구배선”이라 함은 인입선 연결점으로부터 특정소방대상물내에 시설하는 인입개폐기에 이르는 배선을 말한다.

해설

1. 인입구배선이란 조영물(건축물) 외부에서 건물에 인입되는 지점인 인입구(인입선 연결점)부터 인입용 개폐기까지의 배선을 말한다.



[그림 2] 인입구 배선

4.“인입개폐기”란 「전기설비기술기준의 판단기준」 제169조에 따른 것을 말한다.

해설

1. 인입용 개폐기의 전기설비기준

인입(引入)용 개폐기에 대한 당초의 전기설비기술기준 제190조(저압 옥내전로 인입구에서의 개폐기의 시설)는 현재 삭제되고 해당조문은 전기설비기술기준의 판단기준(전기설비) 제169조로 이관되었으며 내용은 다음과 같다. 본 조문에서 인입개폐기란 제190조의 제목과 같이 고압의 전기설비에 사용하는 것은 해당되지 않으며 저압의 경우에 사용하는 것을 말한다.

2. 전기설비기술기준의 판단기준 제169조

제169조(저압 옥내전로 인입구에서의 개폐기의 시설) ① 저압 옥내전로(제 202조제1항에 규정하는 화약류 저장소에 시설하는 것을 제외한다. 이하 이 조에서 같다)에는 인입구에 가까운 곳으로서 쉽게 개폐할 수 있는 곳에 개폐기(개폐기의 용량이 큰 경우에는 적정 회로로 분할하여 각 회로별로 개폐기를 시설할 수 있다. 이 경우에 각 회로별 개폐기는 집합하여 시설하여야 한다)를 시설하여야 한다.

② 사용전압이 400 V 미만인 옥내 전로로서 다른 옥내전로(정격전류가 15 A 이하인 과전류 차단기 또는 정격전류가 15 A를 초과하고 20 A 이하인 배선용 차단기로 보호되고 있는 것에 한한다)에 접속하는 길이 15 m 이하의 전로에서 전기의 공급을 받는 것은 제1항의 규정에 의하지 아니할 수 있다.

③ 저압 옥내전로에 접속하는 전원측의 전로(그 전로에 가공 부분 또는 옥상 부분이 있는 경우에는 그 가공 부분 또는 옥상 부분보다 부하측에 있는 부분에 한한다)의 그 저압 옥내 전로의 인입구에 가까운 곳에 전용의 개폐기를 쉽게 개폐할 수 있는 곳에 시설하는 경우에는 제1항의 규정에 의하지 아니할 수 있다.

5. "과전류차단기"란 「전기설비기술기준의 판단기준」 제38조와 제39조에 따른 것을 말한다.

해설

1. 과전류 차단기

배선용차단기(MCCB), 퓨즈(Fuse), 기중(氣中)차단기(ACB)와 같이 과부하전류 및 단락전류와 같은 과전류(Overcurrent)를 자동으로 차단하는 기능이 있는 전기기구를 총칭하는 것이다.



[그림 3] 차단기의 종류

2. 전기설비기술기준 제13조(과전류에 대한 보호)

과전류차단기를 언급하기 전에 참고로 전기설비기술기준 제13조 (과전류에 대한 보호) 조문을 먼저 확인해 보기로 한다.

제13조 (과전류에 대한 보호) 전로의 필요한 곳에는 과전류에 의한 과열소손으로부터 전선 및 전기기계기구를 보호하고 화재의 발생을 방지할 수 있도록 과전류로부터 보호하는 차단 장치를 시설하여야 한다.

3. 전기설비기술기준의 판단기준 제38조

(저압전로 중의 과전류차단기의 시설 시설)

제38조(저압전로 중의 과전류차단기의 시설) ① 과전류차단기로 저압전로에 사용하는 퓨즈(「전기용품안전 관리법」의 적용을 받는 것, 배선용 차단기와 조합하여 하나의 과전류차단기로 사용하는 것 및 제5항에 규정하는 것을 제외한다)는 수평으로 붙인 경우(판상 퓨즈는 판면을 수평으로 붙인 경우)에 다음 각 호에 적합한 것이어야 한다

1. 정격전류의 1.1배의 전류에 견딜 것.
2. 정격전류의 1.6배 및 2배의 전류를 통한 경우에 표 38-1에서 정한 시간 내에 용단될 것. [표 38-1]

정격전류의 구분	시간	
	정격전류의 1.6배의 전류를 통한 경우	정격전류의 2배의 전류를 통한 경우
30 A 이하	60분	2분
30 A 초과 60 A 이하	60분	4분
60 A 초과 100 A 이하	120분	6분
100 A 초과 200 A 이하	120분	8분
200 A 초과 400 A 이하	180분	10분
400 A 초과 600 A 이하	240분	12분
600 A 초과	240분	20분

② 제1항 이외의 IEC 표준을 도입한 과전류차단기로 저압전로에 사용하는 퓨즈(「전기용품안전 관리법」 및 제5항에 규정하는 것을 제외한다)는 표 38-2에 적합한 것이어야 한다. [표 38-2]

정격전류의 구분	시간	정격전류의 배수	
		불용단전류	용단전류
4 A 이하	60분	1.5배	2.1배
4 A 초과 16 A 미만	60분	1.5배	1.9배
16 A 이상 63 A 이하	60분	1.25배	1.6배
63 A 초과 160 A 이하	120분	1.25배	1.6배
160 A 초과 400 A 이하	180분	1.25배	1.6배
400 A 초과	240분	1.25배	1.6배

(이하 생략)

4. 전기설비기술기준의 판단기준 제39조

(고압 및 특고압 전로 중의 과전류차단기의 시설)

제39조(고압 및 특고압 전로 중의 과전류차단기의 시설) ① 과전류차단기로 시설하는 퓨즈 중 고압전로에 사용하는 포장 퓨즈(퓨즈 이외의 과전류 차단기와 조합하여 하나의 과전류 차단기로 사용하는 것을 제외한다)는 정격전류의 1.3배의 전류에 견디고 또한 2배의 전류로 120분 안에 용단되는 것 또는 다음에 적합한 고압전류제한퓨즈이어야 한다.

1. 구조는 KS C 4612(2006) “고압전류제한퓨즈”의 “7. 구조”에 적합한 것일 것.

2. 완성품은 KS C 4612(2006) “고압전류제한퓨즈”의 “8. 시험 방법”에 의해서 시험하였을 때 “6. 성능”에 적합한 것일 것.

② 과전류차단기로 시설하는 퓨즈 중 고압전로에 사용하는 비포장 퓨즈는 정격전류의 1.25배의 전류에 견디고 또한 2배의 전류로 2분 안에 용단되는 것이어야 한다.

③ 고압 또는 특고압의 전로에 단락이 생긴 경우에 동작하는 과전류차단기는 이것을 시설하는 곳을 통과하는 단락전류를 차단하는 능력을 가지는 것이어야 한다.

④ 고압 또는 특고압의 과전류차단기는 그 동작에 따라 그 개폐상태를 표시하는 장치가 되어있는 것이어야 한다. 다만, 그 개폐상태가 쉽게 확인될 수 있는 것은 적용하지 않는다.

6.“소방회로”라 함은 소방부하에 전원을 공급하는 전기회로를 말한다.

7.“일반회로”라 함은 소방회로 이외의 전기회로를 말한다.

해설

1. 소방부하는 소방시설에 사용하는 주 펌프, 보조펌프, 연결송수관용 펌프, 제연설비용 송풍기와 이외 비상조명등, 비상콘센트설비 등 소방시설로 전력을 소비하는 각종 소방시설물을 말하며 이러한 소방부

하에 전원을 공급하는 회로를 소방회로라 한다.

2. 일반회로는 소방회로와 무관한 일반전등, 전열이나 일반 동력설비에 대한 부하에 전원을 공급하는 회로를 말한다.

8.“수전설비”라 함은 전력수급용 계기용변성기·주차단장치 및 그 부속기기를 말한다.

해설

1. 전력수급용 계기용변성기

수전설비는 외부에서 전원을 공급받는 설비로서 수전설비 중 “전력수급용 계기용변성기”는 이를 MOF(Metering out fit)라 하며 주회로의 고전압·대전류에 대해 사용 목적에 적당한 저전압·소전류로 변성(變成)하는 전력수급용 삼상 계기용 변류기를 말한다. 이는 일반적으로 계기나 계전기를 소형화하고 취급을 용이하게 하기 위한 것으로 한전과 수용가와의 전력요금 계산에 필요한 기기로 수용가의 수전설비 인입점 앞쪽에 설치하게 된다.



[그림 4] MOF(전력수급용 계기용변성기)

2. 주차단장치

- 가. 개념 : 수전설비의 주차단장치는 보안상 부하측 전로의 책임분계점에 설치하는 메인 차단기를 말하며 이는 다음과 같은 기준으로 설치하여야 한다.

- 1) 주차단장치는 해당 전로에 과전류가 발생하였을 때 자동적으로 안전하게 차단할 수 있는 능력을 가져야 한다.
- 2) 주차단장치는 KS C 4611(고압교류차단기)에 적합한 것 또는 이와 동등 이상의 성능이 있는 차단기이거나 전류제한 퓨즈와 조합한 것이어야 하며 설치개소를 통과하는 단락전류를 차단하는 능력이 있는 외에 조합되는 차단기와의 동작협조가 충분한 것이어야 한다. 다만, 부하설비에 고압 전동기가 없는 경우로서 다음에 해당되는 경우에는 전류제한 퓨즈와 고압 교류부하 개폐기와 조합한 것을 사용할 수 있다

가) KS C 4507(큐비클식 고압수전설비)에 적합한 것으로 수전설비용량이 300KVA이하인 경우

나) 기타 고압수전설비로서 수전설비용량이 150KVA 이하인 경우

- 3) 주차단장치는 전기사업자의 변전소의 과전류 보호장치와 동작협조가 충분히 확보되는 외에 수전용변압기 2차측 과전류차단기와의 동작협조도 이루어 져야 한다.

나. 보호방식의 선정 : 전력회사의 배전선로의 사고파급을 방지하기 위한 보호방식을 결정하는 것으로서 1,000kVA 이하인 경우 큐비클형의 수전설비 주차단기는 다음과 같다.

- 1) 차단기형(CB형)
- 2) 전류제한 퓨즈 · 교류부하 개폐기형(PF · S형)으로 분류되며, 계통의 단락강도와 전력회사 보호계전기(과전류, 지락 등)와의 협조를 확인하여야 한다.

9.“변전설비”라 함은 전력용변압기 및 그 부속장치를 말한다.

해설

1. 수전설비는 전력을 공급받는 관련설비이나 변전설비는 공급받은 전기를 구내에서 사용하기 위하여 변성하는 설비이다.

2. **전력용 변압기(Power Transformer)**란 통칭 변압기를 의미하며 전압을 변성시키기 위한 변전설비의 핵심장치이다. 전력용변압기 외에 통신용 변압기(Matching Transformer)는 일명 변성기라고 하여 1차측과 2차측의 절연보강, 임피던스 매칭이나 불평형을 평형으로 전환하는 것이 목적인 변압기이다.

- 10.“전용큐비클식”이라 함은 소방회로용의 것으로 수전설비, 변전설비 그 밖의 기기 및 배선을 금속제 외함에 수납한 것을 말한다.
11.“공용큐비클식”이라 함은 소방회로 및 일반회로 겸용의 것으로서 수전설비, 변전설비 그 밖의 기기 및 배선을 금속제 외함에 수납한 것을 말한다.

해설

1. 본 조문 용어의 정의는 일본기준을 준용한 것으로 일본 소방청 고시 제8호로 개정(2000.5.31)된 “큐비클식 비상전원 전용수전설비의 기준”을 참고로 하여 제정한 기준이다. 동 기준은 고압이나 특별고압으로 수전하는 큐비클식 비상전원수전설비의 기준에 대한 규정으로 이를 준용하여 비상전원수전설비에서 큐비클을 적용할 경우는 이를 전용과 공용의 2가지로 구분하고 있다. 큐비클(Cubicle)이란 수전설비나 변전설비 등을 금속제의 접지된 캐비닛에 수납하여 설치하는 수변전시설이다. KS C 4507(큐비클식 고압수전설비)에서는 큐비클에 대한 정의를 “고압수전설비로 사용하는 기기 1식을 금속상자 안에 넣은 것”이라고 정의하고 있다. 큐비클은 고압의 도선이나 단자가 외부에 노출되어 있지 않아, 조작자에게 안전성이 높으며 치수의 규격화로 설치 및 변전실 운용계획이 용이해지고 또한 경제적이라는 특징을 가지고 있다.



[그림 5] 변전실내 큐비클

2. 전용이란 큐비클 내에 소방회로만을 전용으로 수납하여 설치한 것을 말하며 공용이란 큐비클 내에 소방 이외의 회로도 동시에 수납하여 설치한 것을 말한다.

- 12.“전용배전반”이라 함은 소방회로 전용의 것으로서 개폐기, 과전류 차단기, 계기 그 밖의 배선용기기 및 배선을 금속제 외함에 수납한 것을 말한다.
- 13.“공용배전반”이라 함은 소방회로 및 일반회로 겸용의 것으로서 개폐기, 과전류차단기, 계기 그 밖의 배선용기기 및 배선을 금속제 외함에 수납한 것을 말한다.
- 14.“전용분전반”이라 함은 소방회로 전용의 것으로서 분기 개폐기, 분기과전류차단기 그 밖의 배선용기기 및 배선을 금속제 외함에 수납한 것을 말한다.
- 15.“공용분전반”이라 함은 소방회로 및 일반회로 겸용의 것으로서 분기개폐기, 분기과전류차단기 그 밖의 배선용기기 및 배선을 금속제 외함에 수납한 것을 말한다.

해설

1. 본 조문에 대한 용어의 정의는 일본기준을 준용한 것으로 일본 소방청 고시 제8호로 개정(2000.5.31)된 “배전반 및 분전반의 기준”을 참고로 하여 제정한 기준이다. 동 기준은 저압으로 수전하는 비상전원수전설비의 배전반이나 분전반의 기준에 대한 규정으로, 이를 준용하여 국내의 경우도 비상전원수전설비에서 배전반이나 분전반을 적용할 경우는 이를 전용과 공용의 2가지로 구분하고 있다. 배전반은 수전점 이후에 설치된 전원회로를 배전하기 위한 메인 패널이며 분전반은 배전반 이후에 각 분기회로별로 설치된 분기용 패널이 된다.



[그림 6] 배전반(예)



[그림 7] 분전반(예)

2. 전용이란 패널 내에 소방회로만을 전용으로 수납하여 설치한 것을 말하며 공용이란 패널 내에 소방 이외의 회로도 같이 수납하여 설치한 것을 말한다. 배전반에서는 개폐기와 과전류차단기는 주 개폐기 및 주 차단기의 개념이나, 분전반에서는 개폐기나 차단기는 분기용 개폐기나 분기회로용 차단기가 된다.

제4조(인입선 및 인입구 배선의 시설) ①인입선은 특정소방대상물에 화재가 발생할 경우에도 화재로 인한 손상을 받지 않도록 설치하여야 한다.

해설

1. 특정소방대상물에 설치하는 전원회로를 비상전원수전설비로 적용받기 위해서는 전원 공급용 인입선의 경우 여러 가지 인입방식이 있으며 일례를 들면 다음과 같은 종류로 구분할 수 있다.
 - 가. 가공인입선(전기설비기술기준의 판단기준 제2조 1호) : “가공인입선”이란 가공전선로의 지지물로부터 다른 지지물을 거치지 아니하고 수용장소의 붙임점에 이르는 가공전선을 말한다.
 - 나. 연접인입선(전기설비기술기준 제3조 제9호) : “연접 인입선”이란 한 수용장소의 인입선에서 분기하여 지지물을 거치지 아니하고 다른 수용 장소의 인입구에 이르는 부분의 전선을 말한다. 여기에서 인입선이란 가공인입선 및 수용장소의 조영물의 옆면 등에 시설하는 전선으로서 그 수용장소의 인입구에 이르는 부분의 전선을 말한다.
 - 다. “옥측배선”(전기설비기술기준의 판단기준 제2조 제5호) : 옥측배선이란 옥외의 전기사용장소에서 그 전기사용장소에서 전기사용을 목적으로 조영물에 고정시켜 시설하는 전선을 말한다.
 - 라. “지중전선로”(전기설비기술기준의 판단기준 제136조) : 지중전선로란 전선에 케이블을 사용하고 또한 관로식·암거식(暗渠式) 또는 직접 매설식에 의하여 시설하는 전선을 말한다. 이 경우 견고하고 차량 기타 중량물의 압력에 견디는 것을 사용하여야 한다. 또한 지중 전선로를 직접 매설식에 의하여 시설하는 경우에는 매설 깊이를 차량 기타 중량물의 압력을 받을 우려가 있는 장소에는 1.2m 이상, 기타 장소에는 60cm 이상으로 하고 또한 지중 전선을 견고한 트라프(Trough) 기타 방호물에 넣어 시설하여야 한다.

②인입구배선은 「옥내소화전설비의 화재안전기준(NFSC 102)」 별표 1에 따른 내화배선으로 하여야 한다. <개정 2012.8.20>

해설

1. 내화배선의 종류 및 기준

가. 내화배선의 종류 : NFSC 102 별표 1

사용전선의 종류	공 사 방 법
1. 450/750V 저독성 난연 가교 폴리에틸렌 절연 전선	금속관·2중 금속제 가요전선관 또는 합성 수지관에 수납하여 내화구조로 된 벽 또는 바닥 등에 벽 또는 바닥의 표면으로부터 25mm 이상의 깊이로 매설하여야 한다. 다만 다음 각목의 기준에 적합하게 설치하는 경우에는 그러하지 아니하다. 가. 배선을 내화성능을 갖는 배선전용실 또는 배선용 샤프트·피트·덕트 등에 설치하는 경우 나. 배선전용실 또는 배선용 샤프트·피트·덕트 등에 다른 설비의 배선이 있는 경우에는 이로부터 15cm 이상 떨어지게 하거나 소화설비의 배선과 이웃하는 다른 설비의 배선사이에 배선지름(배선의 지름이 다른 경우에는 가장 큰 것을 기준으로 한다)의 1.5배 이상의 높이의 불연성 격벽을 설치하는 경우
2. 0.6/1KV 가교 폴리에틸렌 절연 저독성 난연 폴리에틸렌 시스 전력 케이블	
3. 6/10kV 가교 폴리에틸렌 절연 저독성 난연 폴리에틸렌 시스 전력용 케이블	
4. 가교 폴리에틸렌 절연 비닐시스 트레이용 난연 전력 케이블	
5. 0.6/1kV EP 고무절연 클로로프렌 시스 케이블	
6. 300/500V 내열성 실리콘 고무 절연전선(180℃)	
7. 내열성 에틸렌-비닐아세테이트 고무 절연케이블	
8. 버스덕트(Bus Duct)	
9. 기타 전기용품안전관리법 및 전기설비 기술기준에 따라 동등 이상의 내화성능이 있다고 주무부장관이 인정하는 것	
내화전선	케이블공사의 방법에 따라 설치하여야 한다.

비고 : 내화전선의 내화성능은 버너의 노즐에서 75mm의 거리에서 온도가 750±5℃인 불꽃으로 3시간동안 가열한 다음 12시간 경과 후 전선 간에 허용전류용량 3A의 퓨우즈를 연결하여 내화시험 전압을 가한 경우 퓨우즈가 단선되지 아니하는 것. 또는 소방방재청장이 정하여 고시한 「내화전선의 성능인증 및 제품검사의 기술기준」에 적합할 것

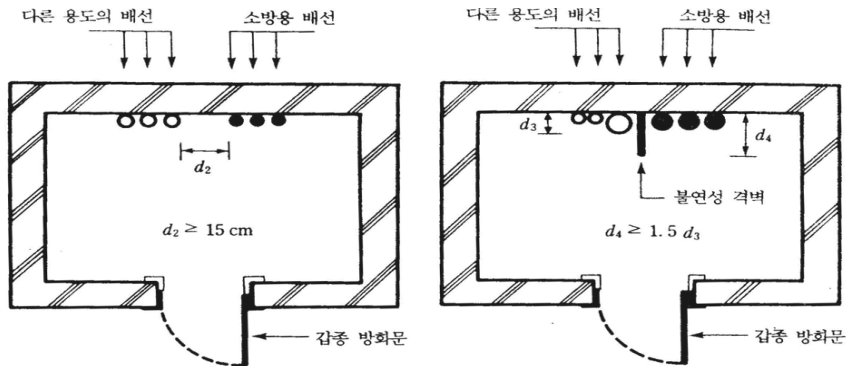
나. 내화배선의 공사방법

1) **내화전선의 공사** : Cable공사 방법에 의한 것. 이 경우 내화전선이란 NFSC 102 의 별표 1의 1호~9호에서 언급한 내화전선이 아니라 내화성능 시험에 의해 내화전선으로 성능을 인정받은 것을 말한다. Cable 공사방법이란 **매립하지 아니하거나** 전선관을 사용하지 않고 노출상태로 시공하는 것을 말하며 예를 들면 Cable-tray에 설치하는 Cable공사 등을 말한다.

2) 기타전선의 공사

사용전선관	금속관 · 2종 금속제 가요 전선관 · 합성수지관에 수납	
공사방법	매립할 경우	매립하지 않는 경우
	내화구조로 된 벽 또는 바닥에 25mm 이상 매립	①내화성능의 배선 전용실, 배선용 Shaft, Pit, Duct내에 설치 ②타 설비 배선과 15cm이격(또는 이웃하는 가장 큰 타용도배선 직경의 1.5배 높이의 불연성 격벽을 설치)

3) 내화성능을 갖는 배선전용실(샤프트·피트·덕트 포함)등에 설치하는 경우는 아래의 그림과 같이 설치하도록 한다.



(a) 타용도의 배선과 이격된 경우 (b) 타용도의 배선과 근접된 경우

[그림 8] 내화성능을 갖는 배선 전용실에서의 공사방법

제5조(특별고압 또는 고압으로 수전하는 경우) ①일반전기사업자로부터 특별고압 또는 고압으로 수전하는 비상전원 수전설비는 방화구획형, 옥외개방형 또는 큐비클(Cubicle)형으로 하여야 한다.

해설

1. 전기설비 기술기준에 의한 저압, 고압, 특고압(특별고압)의 구분은 다음과 같다.

【참고사항】

전기설비기술기준 제3조(정의) 제2항 제1호 내지 제3호

② 전압을 구분하는 저압, 고압 및 특고압은 다음 각 호의 것을 말한다.

1. 저압 : 직류는 750 V 이하, 교류는 600 V 이하인 것.
2. 고압 : 직류는 750 V를, 교류는 600 V를 초과하고, 7 kV 이하인 것.
3. 특고압 : 7 kV를 초과하는 것.

2. 일반전기사업자인 한전으로부터 전력을 수전하는 경우 이를 비상전원수전설비로 적용하려면 고압 이상의 수전설비는 반드시 다음의 3가지 방법 중 어느 하나가 되어야 한다.

가. 방화구획형 : 수전설비를 다른 부분과 건축법상 방화구획을 하여 화재시 이를 보호하도록 조치하여야 한다.

나. 옥외개방형 : 건물의 옥외나 또는 건물의 옥상에 울타리를 설치하고 그 내부에 수전설비를 설치하는 방식으로 이는 건물 내부와 이격되어 있으므로 건물화재시 방화구획된 것과 동등이상으로 간주하는 것이다.

다. 큐비클형 : 수전설비를 전기실 내에 노출로 개방시켜 설치하는 것이 아니라 큐비클 내에 수납하여 설치하는 것을 말하며, 일반적인 전기실의 경우는 수전설비를 주로 큐비클에 설치하고 있으며 이는 일종에 방화조치가 된 것으로 간주하는 것이다.

1. 전용의 방화구획 내에 설치할 것

해설

1. 수전설비가 방화구획형이 아닐지라도 그 자체로 방화구획된 내부에 수전설비를 설치하도록 한 규정이나 제5조 본문에서 방화구획과 일부 중복된 내용의 조문이다.

2. 소방회로배선은 일반회로배선과 불연성 벽으로 구획할 것. 다만, 소방회로배선과 일반회로배선을 15cm 이상 떨어져 설치한 경우는 그러하지 아니한다.

해설

1. 격벽 설치 : 수전설비의 경우 일반적으로 소방회로만을 단독으로 설치하는 것이 아니라 소방설비 이외의 일반회로도 설치하게 된다. 이러한 경우 비상전원수전설비로 적용하려면 불연성의 격벽으로 상호간에 구획하여 일반배선에서 화재가 발생할 경우 소방회로에 직접적으로 소손 등의 영향을 주지 않아야 한다. 만일 격벽을 설치할 수 없는 경우에는 최소 15cm를 이격한 경우는 격벽설치와 동등한 것으로 간주하고 있다.

3. 일반회로에서 과부하, 지락사고 또는 단락사고가 발생한 경우에도 이에 영향을 받지 아니하고 계속하여 소방회로에 전원을 공급시켜 줄 수 있어야 할 것

해설

1. 회로의 전기적 사고

- 가. 회로사고시 배선 : 소방회로가 아닌 일반회로에서 전기적인 사고가 발생할 경우 이로 인하여 소방회로에 지장을 주지 않도록 공사를 하고 소방회로는 계속하여 전원을 공급받을 수 있어야 한다. 이에 대한 공사방법은 별표 1을 따라야 한다.
- 나. 회로사고의 종류 : 회로에서 전기사고가 발생할 경우는 과전류가 흐르게 되며 이로 인하여 차단기가 작동하게 된다. 따라서 일반회로 사고시 차단기가 작동하여도 이는 소방회로에 영향을 주지 않아야 한다.
- 1) 과부하(過負荷) : 각 회로에는 접속하여야 할 정격용량의 부하가 있으며 이를 초과하여 부하가 접속되어 있을 경우는 허용전류를 초

과하여 전류가 흐르게 된다. 전류가 정격전류의 범위일 경우는 발열에 따른 열이 발생되어 전기적으로 문제가 없으나 과부하일 경우는 과도한 전류로 인한 주울(Joule)열의 발생으로 과열되어 화재의 위험이 있으며 이 경우 과전류로 인하여 차단기가 작동하게 된다.

- 2) 지락(地絡) : 전로를 형성하는 전선 중 한선이 끊어져서 지면이나 또는 지면에 있는 수목이나 물체 등에 접촉될 경우를 지락이라 한다. 이는 결국 도선으로 흐르는 전류가 도체를 통하여 대지로 흐르는 현상으로 이에 따라 감전이나 주변의 가연물에 착화하여 화재의 요인이 될 수 있으며 아울러 지락시는 회로의 차단기가 작동하게 된다.
- 3) 단락(短絡) : 전위차를 갖는 회로 상의 두 부분이 피복의 손상 등의 이유로 전기적으로 접촉되는 현상을 말한다. 전위차가 있는 두 지점이 전기적인 접촉을 했을 때 이 접점은 저항이 0에 가까운 상태이므로 이 부분을 통해 많은 양의 대전류가 순간적으로 흐르게 되며 이로 인하여 열이 발생하며 심한 경우는 화재나 폭발이 일어나기도 한다. 아울러 단락사고의 경우는 차단기가 작동하게 된다.
- 4) 누전(漏電) : 전로 이외를 흐르는 전류로 전로의 절연체(전선의 피복절연체, 애자, 부싱, 스페이서 및 기타 기기의 부분으로 사용하는 절연체 등)의 내부 및 표면과 공간을 통하여 선간 또는 대지 사이를 흐르는 전류를 말한다. 누전시 누설전류가 생기는 것은 절연체의 절연저항이 무한대가 아니며, 전로 각부 상호간 또는 전로와 대지 간에 정전용량이 존재하기 때문에 흐르게 된다. 누설전류는 절연저항이 큰 경우는 무시할 수 있을 정도로 작으나, 절연이 열화하게 되면 누설전류도 증가하게 되고 이로 인하여 발화가 일어날 수 있다.

4. 소방회로용 개폐기 및 과전류차단기에는 “소방시설용”이라 표시할 것 .

해설

1. 표지판 설치

일반회로용에는 표지판을 설치하지 아니하나, 소방용 회로의 경우는 개폐기 및 과전류차단기에 “소방시설용”이란 표지판을 설치하여 유지관리 및 회로보수시 유의하도록 하며, 표지판에 대한 재질이나 규격은 별도의 기준을 제정하지 않고 있다.

5. 전기회로는 별표 1 같이 결선할 것

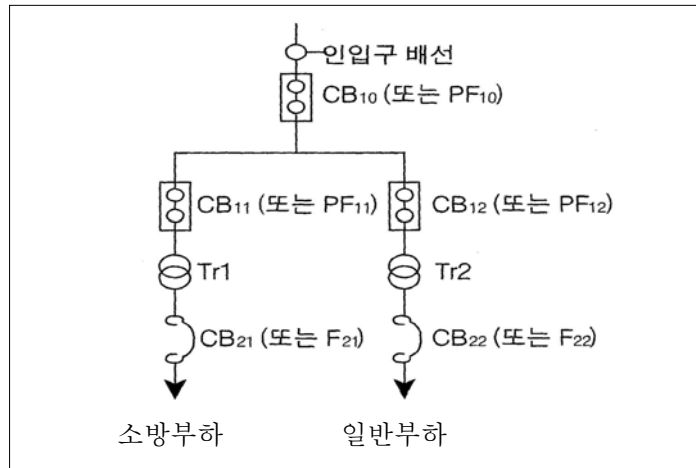
해설

1. 비상전원수전설비로 적용 받기 위해서는 고압이상 수전하는 전기회로 구성은 별표 1에 따라 다음과 같이 결선하여야 한다.

[별표1] 고압 또는 특별고압 수전의 경우(제5조제1항제5호 관련)

	<p>(일반부하) (일반부하)</p>																				
<p>(가) 전용의 전력용변압기에서 소방부하에 전원을 공급하는 경우</p> <p>주 1. 일반회로의 과부하 또는 단락사고시에 CB_{10}(또는 PF_{10})이 CB_{12}(또는 PF_{12}) 및 CB_{22}(또는 F_{22})보다 먼저 차단되어서는 아니된다.</p> <p>2. CB_{11}(또는 PF_{11})은 CB_{12}(또는 PF_{12})와 동등이상의 차단용량일 것.</p>	<p>(나) 공용의 전력용변압기에서 소방부하에 전원을 공급하는 경우</p> <p>주 1. 일반회로의 과부하 또는 단락사고시에 CB_{10}(또는 PF_{10})이 CB_{22}(또는 F_{22}) 및 CB(또는 F)보다 먼저 차단되어서는 아니된다.</p> <p>2. CB_{21}(또는 F_{21})은 CB_{22}(또는 F_{22})와 동등이상의 차단용량일 것.</p>																				
<table border="1"> <thead> <tr> <th>약호</th> <th>명칭</th> </tr> </thead> <tbody> <tr> <td>CB</td> <td>전력차단기</td> </tr> <tr> <td>PF</td> <td>전력퓨즈(고압 또는 특별고압용)</td> </tr> <tr> <td>F</td> <td>퓨즈(저압용)</td> </tr> <tr> <td>Tr</td> <td>전력용변압기</td> </tr> </tbody> </table>	약호	명칭	CB	전력차단기	PF	전력퓨즈(고압 또는 특별고압용)	F	퓨즈(저압용)	Tr	전력용변압기	<table border="1"> <thead> <tr> <th>약호</th> <th>명칭</th> </tr> </thead> <tbody> <tr> <td>CB</td> <td>전력차단기</td> </tr> <tr> <td>PF</td> <td>전력퓨즈(고압 또는 특별고압용)</td> </tr> <tr> <td>F</td> <td>퓨즈(저압용)</td> </tr> <tr> <td>Tr</td> <td>전력용변압기</td> </tr> </tbody> </table>	약호	명칭	CB	전력차단기	PF	전력퓨즈(고압 또는 특별고압용)	F	퓨즈(저압용)	Tr	전력용변압기
약호	명칭																				
CB	전력차단기																				
PF	전력퓨즈(고압 또는 특별고압용)																				
F	퓨즈(저압용)																				
Tr	전력용변압기																				
약호	명칭																				
CB	전력차단기																				
PF	전력퓨즈(고압 또는 특별고압용)																				
F	퓨즈(저압용)																				
Tr	전력용변압기																				

2. 전용의 전력용변압기에서 소방부하에 전원을 공급하는 경우 : 소방부하와 일반부하를 분리하여 전용의 변압기를 사용하는 경우는 다음과 같이 회로구성을 한다.

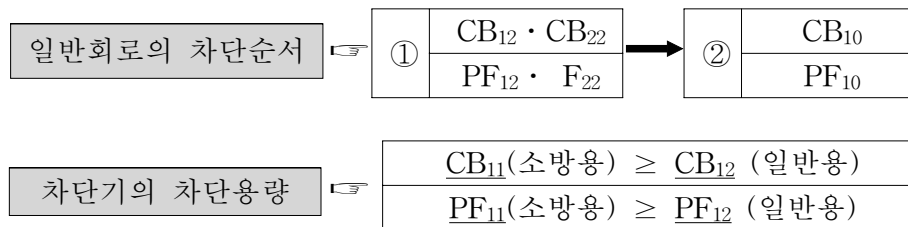


[그림 9] 고압(특별고압)에서의 전용 회로구성

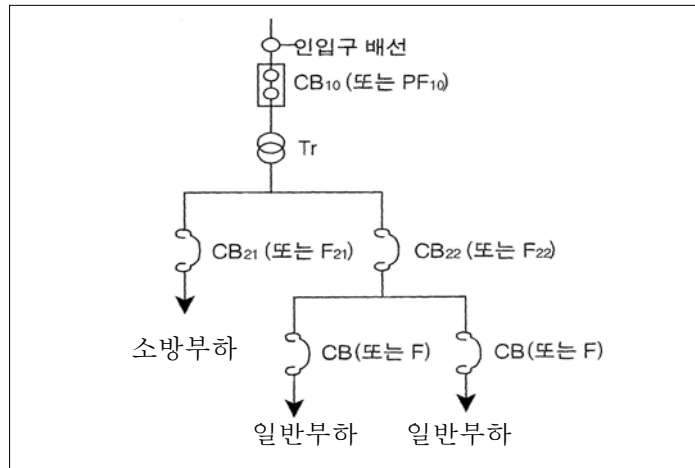
가. 회로 구성 : 이 경우 CB는 전력용 차단기(Circuit breaker), PF는 전력용 퓨즈(Power fuse)로 고압이상에 사용하는 퓨즈이며 F는 일반 퓨즈로 저압에 사용하는 것이다. 또 Tr은 변압기(Transformer)를 말한다.

나. 사고시 차단기의 차단순서

- 1) 일반회로의 과부하 또는 단락사고시에 CB_{10} (또는 PF_{10})이 CB_{12} (또는 PF_{12}) 및 CB_{22} (또는 F_{22})보다 먼저 차단되어서는 아니 된다.
- 2) CB_{11} (또는 PF_{11})은 CB_{12} (또는 PF_{12})와 동등 이상의 차단용량일 것.



3. 공용의 전력용변압기에서 소방부하에 전원을 공급하는 경우 : 하나의 변압기에 대해 소방부하와 일반부하를 겸용하여 사용하는 경우는 다음과 같이 회로구성을 한다.

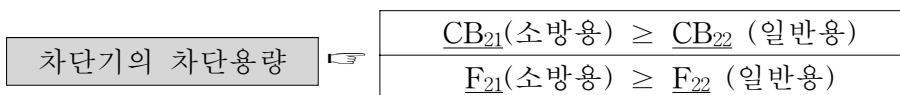
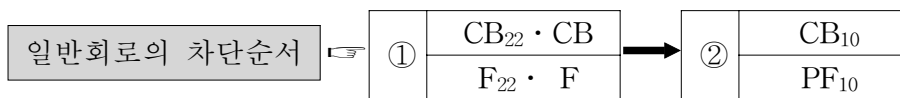


[그림 10] 고압(특별고압)에서의 겸용 회로구성

가. 회로 구성 : 이 경우 CB는 전력용 차단기(Circuit breaker), PF는 전력용 퓨즈(Power fuse)로 고압이상에 사용하는 퓨즈이며 F는 일반 퓨즈로 저압에 사용하는 것이다. 또 Tr은 변압기(Transformer)를 말한다.

나. 사고시 차단기의 차단순서

- 1) 일반회로의 과부하 또는 단락사고시에 CB_{10} (또는 PF_{10})이 CB_{22} (또는 F_{22}) 및 CB (또는 F)보다 먼저 차단되어서는 아니 된다.
- 2) CB_{21} (또는 F_{21})은 CB_{22} (또는 F_{22})와 동등 이상의 차단용량일 것.



4. 회로도의 의미

가. 별표 1의 그림은 고압(특별고압)에서 소방부하나 일반부하가 사고시 차단기의 차단용량 및 차단순서에 관한 사항으로, 일반부하가 과부하(過負荷)나 지락(地絡), 단락(短絡)과 같은 사고시에도 소방회

로가 먼저 차단되지 않도록 하라는 것과 주차단기가 분기차단기보다 먼저 차단되지 않도록 하라는 것이 기본적인 의미이다.

- 나. CB란 차단기(Circuit breaker)로서 고압의 회로에서 정상상태에서는 회로를 수동 개폐하는 역할 외에 이상상태에서는 자동으로 회로를 차단시켜 기기를 보호하는 전기기구이다. 회로에 단락사고등 사고가 발생할 경우 차단기가 단락전류를 차단할 수 있는 능력이 있어야 하며 차단능력이 없다면 중대사고로 이어지게 된다. 차단용량이란 정격전압을 $V(V)$, 정격 차단전류를 $I(A)$ 라고 하면 3상의 경우는 차단용량= $\sqrt{3} VI$ 가 된다.
- 다. PF란 전력퓨즈(Power fuse)로서 고압의 회로 및 계기의 단락보호용 퓨즈로서 차단기에 비해 소형 경량이지만 큰 차단용량을 가지고 있으며, 고속으로 차단이 가능하고 보수가 용이한 기기이다. 보통 소용량 변압기나 고압 모터용 차단기에 사용한다.

②옥외개방형은 다음 각호에 적합하게 설치하여야 한다.

1. 건축물의 옥상에 설치하는 경우에는 그 건축물에 화재가 발생할 경우에도 화재로 인한 손상을 받지 않도록 설치할 것
2. 공지에 설치하는 경우에는 인접 건축물에 화재가 발생한 경우에도 화재로 인한 손상을 받지 않도록 설치할 것
3. 그 밖의 옥외개방형의 설치에 관하여는 제1항제2호 내지 제5호의 규정에 적합하게 설치할 것

해설

1. 옥외개방형

건물의 옥상이나 공지에 수전설비를 설치하는 것을 말한다. 이 경우 옥상에 설치할 경우는 건물화재시 손상을 받지 않도록 위치선정 및 수전설비에 대한 보호조치를 하여야 하며, 공지에 설치할 경우는 주변의 건물화재시 손상을 받지 않도록 보호조치를 하여야 한다.

2. 옥외개방형 구비조건

- 가. 소화회로와 일반회로간의 불연성 격벽 설치
- 나. 회로의 전기사고시 일반회로보다 소화회로가 먼저 차단되지 않도록 차단기의 용량설정
- 다. 표지판 설치
- 라. 회로구성을 별표 1과 같도록 하는 모든 조건을 만족하여야 한다.

③큐비클형은 다음 각호에 적합하게 설치하여야 한다.

1. 전용큐비클 또는 공용큐비클식으로 설치할 것
2. 외함은 두께 2.3mm 이상의 강판과 이와 동등 이상의 강도와 내화성능이 있는 것으로 제작하여야 하며, 개구부(제3호에 제기하는 것은 제외한다)에는 갑종방화문 또는 을종방화문을 설치할 것

해설

1. 큐비클의 기준

- 가. 큐비클형은 전용큐비클이나 공용큐비클 중 하나를 선정하여 설치하여야 한다. 전용이나 공용의 경우 큐비클의 강판 두께는 2.3mm 이상이거나 또는 동등 이상의 강도와 내화성능이 있어야 하며 개구부에는 방화문(갑종 또는 을종)을 설치하여야 한다.
- 나. 큐비클의 강판 두께는 KS C 4507(큐비클식 고압수전설비) 7.구조 - 7.2(금속상자)에 따르면 다음과 같이 규정하고 있다.

[KS C 4507(큐비클식 고압수전상자) : 7.2(금속상자)]

강제의 튼튼한 구조로 하고 KS D 3501 또는 KS D 3512에서 규정하는 강판을 사용하기로 하고 강판의 두께는 옥내용은 표준두께 1.6mm 이상, 옥외용은 표준두께 2.3mm 이상으로 할 것.

위 기준에서 KS D 3501은 “열간압연 강판 및 강대”에 대한 기준이며, KS D 3512는 “냉간압연 강판 및 강대(鋼帶 ; Strip)”의 기준으로 동 기준에서 큐비클의 두께 2.3mm를 적용한 것으로 이는 비상전

원수전설비의 경우는 옥외용 큐비클 규격을 사용하라는 의미이다.

2. 개구부의 방화문 기준

가. 방화문의 구조 : 개구부에 설치하는 방화문의 기준은 “건축물의 피난·방화구조 등의 기준에 관한 규칙” 제26조(방화문의 구조)를 적용하도록 한다. 동 기준에서 갑종방화문은 비차열(非遮熱) 1시간 이상의 성능을 확보하도록 요구하고 있다. 방화문의 화재안전 성능은 화염을 차단해 주는 차염성(遮炎性 ; Integrity)만을 요구하는 비차열방화문과 고온의 복사열을 차단하는 성능인 차열성(遮熱性 ; Thermal insulation)을 요구하는 차열성방화문으로 구분하나 국내 기준은 등급이 낮은 차염성 방화문을 요구하고 있다. 즉, 비차열이란 화재시 방화문을 통하여 발생하는 복사열을 차단해 주는 차열성은 적용하지 않는다는 의미이다.

[건축물의 피난·방화구조 등의 기준에 관한 규칙]

제26조(방화문의 구조) : 영 제64조의 규정에 의한 갑종방화문 및 을종방화문은 국토교통부장관이 정하여 고시하는 시험기준에 따라 시험한 결과 각각 비차열 1시간 이상 및 비차열 30분 이상의 성능이 확보되어야 한다.

나. 방화문의 성능시험

- 1) 방화문에 대한 성능시험 기준은 국토해양부장관이 고시한 “자동방화셔터 및 방화문의 기준” (국토해양부 고시 제2010-528호 : 2010. 8. 3)이다. 이 중에서 방화문에 대한 성능기준은 제5조에서 다음과 같이 규정하고 있다.

[자동방화셔터 및 방화문의 기준]

국토해양부 고시 제2010-528호(2010. 8. 3)

제5조(성능기준) 제2항 : 방화문은 KS F 3109(문 세트)에 따른 비틀림 강도 · 연직하중 강도 · 개폐력 · 개폐반복성 및 내충격성 외에 다음의 성능을 추가로 확보하여야 한다.

1호 : KS F 2268-1(방화문의 내화시험방법)에 따른 내화시험 결과 건축물의 피난 · 방화구조 등의 기준에 관한 규칙 제26조의 규정에 의한 비차열 성능

2호 : KS F 2846 (방화문의 차연성시험방법)에 따른 차연성시험 결과 KS F 3109(문 세트)에서 규정한 차연성능.

2) 위 고시에 따르면 방화문은 KS F 2268-1의 내화시험, KS F 2846에 의한 KS F 3109의 차연성능을 만족하여야 한다. KS F 3109[문 세트(Doorsets)]에서 차연성능은 25Pa에서 공기누설량이 $0.9 \text{ m}^3/\text{m}^2 \cdot \text{min}$ 이하로 규정하고 있다. 공기누설량의 근거는 차연시험방법이 ISO와 같은 국제규격에서 별도의 성능기준이 없는 관계로 미국의 IBC(International building code)기준을 준용한 것으로 IBC에서는 문의 양면의 차압이 25, 50, 75Pa에 대해 각각 공기누설량을 측정하며 25Pa의 경우 공기누설량이 $0.9144 \text{ m}^3/\text{m}^2 \cdot \text{min}$ 이하를 요구하고 있으며 국내기준은 이를 준용한 것이다.

3. 다음 **각목**(옥외에 설치하는 것에 있어서는 **가목** 내지 **다목**)에 해당하는 것은 외함에 노출하여 설치할 수 있다.

가. 표시등(불연성 또는 난연성재료로 덮개를 설치한 것에 한한다)

나. 전선의 인입구 및 인출구

다. 환기장치

라. 전압계(퓨즈 등으로 보호한 것에 한한다)

마. 전류계(변류기의 2차측에 접속된 것에 한한다)

바. 계기용 전환스위치(불연성 또는 난연성재료로 제작된 것에 한한다)

해설

1. 일반적으로 고압의 수전설비는 큐비클에 수납하여 설치하는 것이나 다음의 경우에는 큐비클의 외함에 노출하여 설치할 수 있도록 한 것이다.

가. 충전부가 노출되어 있지 않는 장치류인 경우

나. 용도상 외함에 장착하여야 하는 시설물인 경우

다. 외부에서 관리자가 조작을 하는 조작용 스위치인 경우

라. 육안으로 확인을 하여야 하는 계측장치인 경우

4. 외함은 건축물의 바닥 등에 견고하게 고정할 것

5. 외함에 수납하는 수전설비, 변전설비 그 밖의 기기 및 배선은 다음 각목에 적합하게 설치할 것

가. 외함 또는 프레임(Frame) 등에 견고하게 고정할 것

나. 외함의 바닥에서 10cm(시험단자, 단자대 등의 충전부는 15cm) 이상의 높이에 설치할 것

해설

1. 큐비클의 외함 설치에 대한 기준으로 큐비클 외함은 바닥에서 10cm

이상, 시험단자, 단자대의 충전부는 15cm 이상 높이에 설치하여야 하며 바닥 등에 견고하게 고정시켜야 한다.

2. 이에 대한 근거는 KS C 4507(큐비클식 고압수전설비) 7.구조 - 7.3 (수납기구의 부착)에 따르면 다음과 같이 규정하고 있다.

[KS C 4507(큐비클식 고압수전상자) : 7.3(수납기구의 부착)]

수납기구의 부착은 다음에 적합하여야 한다.

- a) 금속상자는 바닥면에서 100mm 이상의 높이에 부착하고 충전부 부착위치는 바닥면에서 150mm 이상의 높이로 할 것
- b) 금속상자, 틀 등에 견고히 부착할 것

6. 전선 인입구 및 인출구에는 금속관 또는 금속제 가요전선관을 쉽게 접속할 수 있도록 할 것

해설

1. 큐비클에서 전선의 인입구 및 인출구에 대한 기준은 KS 기준에 별도로 없으며, 본 조문은 일본의 “큐비클식 비상전원 전용수전설비의 기준(일본 소방청 고시 제8호 : 2000.5.31)”의 제3조 제6항을 준용한 기준이다.

7. 환기장치는 다음 각목에 적합하게 설치할 것

- 가. 내부의 온도가 상승하지 않도록 환기장치를 할 것
- 나. 자연환기구의 개부구 면적의 합계는 외함의 한 면에 대하여 당해 면적의 3분의 1 이하로 할 것. 이 경우 하나의 통기구의 크기는 직경 10mm 이상의 둥근막대가 들어가서는 아니 된다.
- 다. 자연환기구에 따라 충분히 환기할 수 없는 경우에는 환기설비를 설치할 것 .
- 라. 환기구에는 금속망, 방화댐퍼 등으로 방화조치를 하고, 옥외에 설치하는 것은 빗물 등이 들어가지 않도록 할 것

해설

1. 온도상승 방지장치(7호 가, 다목)

가. 온도상승 : 큐비클 기기를 금속상자 안에 넣기 위해 온도 상승면에서 가혹한 상태가 되지만 성능을 충분히 발휘하기 위해서는 각 기기 및 재료의 온도 상승 값은 이들 온도의 규격을 만족하여야 한다. 또한 기기의 수명은 온도상승에 따라 좌우되고 온도상승은 주위온도의 영향을 받는다. 주위온도 기준에 대해서는 대체로 40℃가 채용되고 있어 큐비클에 대한 KS 온도기준도 40℃를 기준으로 제정한 것이다. 또한 큐비클의 금속상자내 온도는 냉각방법에 따라 크게 좌우되므로 환기구멍의 크기, 위치 및 수량, 금속상자의 겉모양 치수 등에 대하여 충분히 검토하고 적용하여야 한다.

나. 기계 환기장치 : 큐비클에 대한 통기구의 환기장치는 원칙적으로 자연환기를 기본으로 하는 것이다. 그러나 수전용량이 500KVA를 넘는 경우는 자연환기만으로는 온도상승을 기준 이내로 억제하는 것이 곤란할 경우를 대비하여 큐비클에 설치하는 환기장치에 대한 기준은 KS C 4507(큐비클식 고압수전설비) 7.구조 - 7.5 (환기)에 다음과 같이 별도로 규정하고 있다. 따라서 수전용량 500 KVA이하에서는 자연환기로 온도상승을 억제하여도 무방하나, 자체적으로 기계 환기장치를 할 경우에는 다음의 기준에 따라 적용하여야 한다.

[KS C 4507(큐비클식 고압수전상자) : 7.5(환기)]

환기는 다음에 적합하여야 한다.

- a) 환기는 통기구멍 등으로 자연환기를 하는 것을 원칙으로 한다.
- b) 수전설비 용량 500KVA를 넘고 기계 환기장치를 설치하여야 하는 경우는 다음에 따른 것.
 - 1) 환기장치는 2대 이상으로 할 것
 - 2) 1대마다 독립한 고장경보장치를 설치할 것
 - 3) 교체는 안전하면서 쉽게 할 수 있을 것

2. 자연환기구의 개구부(7호 나, 라목)

가. 자연환기구의 각 개구부 면적의 합은 한 면당 1/3을 초과할 수 없으며 이에 대한 근거는 KS C 4507에서는 규정하지 않고 있으며 이는 일본의 기준인 “큐비클식 비상전원 전용수전설비의 기준” 제2조 제7항을 준용한 것이다.

나. 하나의 통기구의 크기는 직경 10mm 이상의 둥근막대가 들어가는 안 되는 이유는 이는 외부에서 쥐와 같은 동물의 침입을 방지하기 위해서이며 이는 KS C 4507에서 다음과 같이 규정하고 있다.

[KS C 4507(큐비클식 고압수전상자)] 7.2(금속상자) m목 m) 통기구멍에는 쥐가 드나들지 못하게 하고 지름 10mm의 둥근 봉이 들어가는 구멍 또는 틈이 없을 것. 또 Cable 관통부 등도 같은 모양으로 한다.

다. 환기구에 금속망, 방화뎀퍼 등으로 방화조치를 하라는 의미는 화재시 화염이 큐비클내로 침입하는 것을 방지한다는 의미이며 또한 앞에서 언급한 동물이나 곤충의 침입을 막기위한 목적도 있는 것이다. 한편 옥외에 설치하는 큐비클의 경우 빗물 등이 들어갈 수 없도록 KS C 4507에서 다음과 같이 규정하고 있다.

[KS C 4507(큐비클식 고압수전상자)] 7.2(금속상자) n목 n) 옥외용에 대해서는 상기외에 다음과 같이 적합할 것.

1) 문, 검침창, 계기창, 통기구멍 등은 비, 눈, 물이 튀 등에 대하여 방우성을 가지고 내부 기기류의 정상적인 기능을 저해하는 침수가 없는 구조로 할 것.

2) 표시등 등을 정면 문에 부착하는 경우는 방우구조로 할 것

8. 공용큐비클식의 소방회로와 일반회로에 사용되는 배선 및 배선용기기는 불연재료로 구획할 것

해설

1. 전용큐비클의 경우는 소방회로만 사용하는 관계로 불연재료로 구획하지 않으나, 공용큐비클의 경우는 소방회로와 기타 일반회로를 동시에 수납하여 사용하는 관계로, 소방회로의 보호를 위하여 상호간에 불연재료로 구획을 하여야 한다. 공용큐비클의 경우 그 밖의 기준은 전용큐비클을 준용하거나 큐비클에 대한 KS C 4507을 적용하도록 한다.
2. 건축법상 구조부의 재료는 불연재료, 준불연재료, 난연(難燃)재료로 구분하며 구조의 경우는 내화구조, 방화구조로 “건축물의 피난·방화구조 등의 기준에 관한 규칙” 제3조~제7조에서는 이를 다음과 같이 구분하고 있다.

가. 재료의 분류

1) 불연재료

- 가) 콘크리트·석재·벽돌·기와·철강·알루미늄·유리·시멘트모르타르 및 회. 이 경우 시멘트모르타르 또는 회 등 미장재료를 사용하는 경우에는 「건설기술관리법」 제34조제1항제2호의 규정에 의하여 제정된 건축공사표준시방서에서 정한 두께 이상인 것에 한한다
- 나) 「산업표준화법」에 의한 한국산업규격이 정하는 바에 의하여 시험한 결과 질량감소율 등이 국토교통부장관이 정하여 고시하는 불연재료의 성능기준을 충족하는 것.
- 다) 그 밖에 제1호와 유사한 불연성의 재료로서 국토교통부장관이 인정하는 재료. 다만, 제1호의 재료와 불연성재료가 아닌 재료가 복합으로 구성된 경우를 제외한다.

2) 준불연재료

「산업표준화법」에 의한 한국산업규격이 정하는 바에 의하여 시험한 결과 가스 유해성, 열방출량 등이 국토교통부장관이 정하여 고시하는 준불연재료의 성능기준을 충족하는 것을 말한다.

3) 난연재료

「산업표준화법」에 의한 한국산업규격이 정하는 바에 의하여 시험한 결과 가스 유해성, 열방출량 등이 국토교통부장관이 정하여 고시하는 난연재료의 성능기준을 충족하는 것을 말한다.

나. 구조의 분류

1) 내화구조라 함은 다음 각호의 어느 하나에 해당하는 것을 말한다.

가) 벽의 경우에는 다음 각목의 1에 해당하는 것

- (1) 철근콘크리트조 또는 철골철근콘크리트조로서 두께가 10센티미터 이상인 것
- (2) 골구를 철골조로 하고 그 양면을 두께 4센티미터 이상의 철망모르타르(그 바름바탕을 불연재료로 한 것에 한한다. 이하이 조에서 같다) 또는 두께 5센티미터 이상의 콘크리트블록·벽돌 또는 석재로 덮은 것
- (3) 철재로 보강된 콘크리트블록조·벽돌조 또는 석조로서 철재에 덮은 콘크리트블록등의 두께가 5센티미터 이상인 것
- (4) 벽돌조로서 두께가 19센티미터 이상인 것
- (5) 고온·고압의 증기로 양생된 경량기포 콘크리트패널 또는 경량기포 콘크리트블록조로서 두께가 10센티미터 이상인 것

나) 외벽중 비내력벽의 경우에는 제1호의 규정에 불구하고 다음 각목의 1에 해당하는 것

- (1) 철근콘크리트조 또는 철골철근콘크리트조로서 두께가 7센티미터 이상인 것
- (2) 골구를 철골조로 하고 그 양면을 두께 3센티미터 이상의 철망모르타르 또는 두께 4센티미터 이상의 콘크리트블록·벽돌 또는 석재로 덮은 것
- (3) 철재로 보강된 콘크리트블록조·벽돌조 또는 석조로서 철재에 덮은 콘크리트블록등의 두께가 4센티미터 이상인 것
- (4) 무근콘크리트조·콘크리트블록조·벽돌조 또는 석조로서 그 두께가 7센티미터 이상인 것

다) 기둥의 경우에는 그 작은 지름이 25센티미터 이상인 것으로서 다음 각목의 1에 해당하는 것. 다만, 고강도 콘크리트(설계기준 강도가 50MPa 이상인 콘크리트를 말한다. 이하 이 조에서 같다)를 사용하는 경우에는 국토교통부장관이 정하여 고시하는 고강도 콘크리트 내화성능 관리기준에 적합하여야 한다.

- (1) 철근콘크리트조 또는 철골철근콘크리트조
- (2) 철골을 두께 6센티미터(경량골재를 사용하는 경우에는 5센티미터)이상의 철망모르타르 또는 두께 7센티미터 이상의 콘크리트블록·벽돌 또는 석재로 덮은 것
- (3) 철골을 두께 5센티미터 이상의 콘크리트로 덮은 것

라) 바닥의 경우에는 다음 각목의 1에 해당하는 것

- (1) 철근콘크리트조 또는 철골철근콘크리트조로서 두께가 10센티미터 이상인 것
- (2) 철재로 보강된 콘크리트블록조·벽돌조 또는 석조로서 철재에 덮은 콘크리트블록등의 두께가 5센티미터 이상인 것
- (3) 철재의 양면을 두께 5센티미터 이상의 철망모르타르 또는 콘크리트로 덮은 것

마) 보(지붕틀을 포함한다)의 경우에는 다음 각목의 1에 해당하는 것. 다만, 고강도 콘크리트를 사용하는 경우에는 국토교통부장관이 정하여 고시하는 고강도 콘크리트내화성능 관리기준에 적합하여야 한다.

- (1) 철근콘크리트조 또는 철골철근콘크리트조
- (2) 철골을 두께 6센티미터(경량골재를 사용하는 경우에는 5센티미터)이상의 철망모르타르 또는 두께 5센티미터 이상의 콘크리트로 덮은 것
- (3) 철골조의 지붕틀(바닥으로부터 그 아랫부분까지의 높이가 4미터 이상인 것에 한한다)로서 바로 아래에 반자가 없거나 불연재료로 된 반자가 있는 것

바) 지붕의 경우에는 다음 각목의 1에 해당하는 것

- (1) 철근콘크리트조 또는 철골철근콘크리트조
 - (2) 철재로 보강된 콘크리트블록조·벽돌조 또는 석조
 - (3) 철재로 보강된 유리블록 또는 망입유리로 된 것
- 사) 계단의 경우에는 다음 각목의 1에 해당하는 것
- (1) 철근콘크리트조 또는 철골철근콘크리트조
 - (2) 무근콘크리트조·콘크리트블록조·벽돌조 또는 석조
 - (3) 철재로 보강된 콘크리트블록조·벽돌조 또는 석조
 - (4) 철골조
- 아) 「과학기술분야 정부출연연구기관 등의 설립·운영 및 육성에 관한 법률」 제8조에 따라 설립된 한국건설기술연구원의 장(이하 "한국건설기술연구원장"이라 한다)이 해당 내화구조에 대하여 다음 각 목의 사항을 모두 인정하는 것. 다만, 「산업표준화법」에 따른 한국산업표준으로 내화성능이 인정된 구조로 된 것은 나목에 따른 품질시험을 생략할 수 있다.
- (1) 생산공장의 품질 관리 상태를 확인할 결과 국토교통부장관이 정하여 고시하는 기준에 적합할 것
 - (2) 가목에 따라 적합성이 인정된 제품에 대하여 품질시험을 실시한 결과 별표 1에 따른 성능기준에 적합할 것
- 자) 다음 각 목의 어느 하나에 해당하는 것으로서 한국건설기술연구원장이 국토교통부장관으로부터 승인받은 기준에 적합한 것으로 인정하는 것
- (1) 한국건설기술연구원장이 인정한 내화구조 표준으로 된 것
 - (2) 한국건설기술연구원장이 인정한 성능설계에 따라 내화구조의 성능을 검증할 수 있는 구조로 된 것
- 차) 한국건설기술연구원장이 제27조제1항에 따라 정한 인정기준에 따라 인정하는 것
- 2) 방화구조 함은 다음 각호의 어느 하나에 해당하는 것을 말한다.
- 가) 철망모르타르로서 그 바름두께가 2센티미터 이상인 것
 - 나) 석고판위에 시멘트모르타르 또는 회반죽을 바른 것으로서 그

- 두께의 합계가 2.5센티미터 이상인 것
- 다) 시멘트모르타르위에 타일을 붙인 것으로서 그 두께의 합계가 2.5센티미터 이상인 것
 - 라) 심벽에 흡으로 맞벽치기한 것
 - 마) 「산업표준화법」에 따른 한국산업표준이 정하는 바에 따라 시험한 결과 방화 2급 이상에 해당하는 것

9. 그 밖의 큐비클형의 설치에 관하여는 제1항제2호 내지 제5호의 규정 및 한국산업 규격 KS C 4507(큐비클식 고압수전설비)의 규정에 적합할 것

해설

1. 상기내용은 특별고압 또는 고압으로 수전하는 큐비클형의 비상전원수전설비에 대한 설치관련에 관한 기타사항으로 제1항 제2호 내지 제5호의 규정을 다시한번 강조한 내용이다.

[제1항 제2호 내지 제5호]

2. 소방회로배선은 일반회로배선과 불연성 벽으로 구획할 것. 다만, 소방회로배선과 일반회로배선을 15cm 이상 떨어져 설치한 경우는 그러하지 아니한다.
3. 일반회로에서 과부하, 지락사고 또는 단락사고가 발생한 경우에도 이에 영향을 받지 아니하고 계속하여 소방회로에 전원을 공급시켜 줄 수 있어야 할 것
4. 소방회로용 개폐기 및 과전류차단기에는 "소방시설용"이라 표시할 것
5. 전기회로는 별표 1 같이 결선할 것

2. 한국산업규격 KS C 4507(큐비클식 고압수전설비)에서는 큐비클식 고압수전설비에 관한 내용을 자세히 언급하였으며 방대한 분량으로 인하여 여기에서는 간략히 목차만 나열하기로 한다.

KS C 4507(큐비클식 고압수전설비)

1. 적용범위
2. 인용규격
3. 정의
4. 사용상태
 - 4.1 표준사용상태
 - 4.2 특수사용상태
5. 종류
6. 성능
 - 6.1 동작협조
 - 6.2 차단성능
 - 6.3 단시간 전류강도
 - 6.4 절연거리
 - 6.5 동작
 - 6.6 온도상승
 - 6.7 내전압
 - 6.8 방수성능
7. 구조
 - 7.1 구조일반
 - 7.2 금속상자
 - 7.3 수납기기의 부착
 - 7.4 전력수급용 계량기 및 전력수급용 변성기의 부착
 - 7.5 환기
8. 기기 및 재료
9. 배선기기의 접속
 - a) 고압측
 - b) 저압측
 - c) 접지
10. 시험방법
 - 10.1 구조시험
 - 10.2 동작시험
 - 10.3 온도시험
 - 10.4 내전압시험
 - 10.5 방수시험
11. 검사
12. 제품의 호칭방법
13. 표시

제6조(저압으로 수전하는 경우) 전기사업자로부터 저압으로 수전하는 비상전원설비는 전용배전반 (1·2종)·전용분전반(1·2종)또는 공용분전반(1·2종)으로 하여야 한다.

해설

1. 저압

저압은 「전기설비기술기준」에 의하면 앞에서 언급한 것처럼 직류는 750 V 이하, 교류는 600 V 이하인 것을 말한다.

2. 배전반과 분전반

가. 배전반 : KS기준에서 배전반은 KSCIEC 60050-441(국제전기용어 : 2001년)에서 배전반(Switchgear)을 다음과 같이 정의하고 있다.

배전반 : 일반적으로 제어, 측정, 보호 및 조정장비가 관련된 스위칭과 차단기 등의 총칭. 발전, 전력의 전송, 배전, 변환에 관련된 결합체, 보조물, 상자와 지지구조 등에 관련된 위의 장치들의 집합체도 포함된다.

나. 분전반 : KS C 8320 (분전반의 통칙)은 IEC규격과 부합화를 위하여 2003.9.30 폐지되었으나 동 기준에서 분전반은 다음과 같이 정의하고 있다.

분전반 : 분기과전류차단기(개폐기를 겸하는 것을 포함한다)를 기관에 모아서 부착한 것. 분기개폐기, 주과전류 차단기, 주개폐기 등을 병설한 것. 수급용 계기, 전류제한기의 설치장소를 마련한 것도 분전반에 포함한다.

3. 조문의 내용

가. 배전반이나 분전반에 대한 기준이 국내에는 없어 일본 소방청 고시 제8호 “배전반 및 분전반의 기준”를 준용한 것이다. 즉, 저압수전일 경우 배전반과 분전반은 전용과 공용으로 구분하고 이를 다시 1, 2종의 전용배전반과 1, 2종의 공용배전반으로 분류하고 있다.

- ① 제1종 배전반 및 제1종 분전반은 다음 각 호에 적합하게 설치하여야 한다.
1. 외함은 두께 1.6mm(전면판 및 문은 2.3mm) 이상의 강판과 이와 동등 이상의 강도와 내화성능이 있는 것으로 제작할 것
 2. 외함의 내부는 외부의 열에 의해 영향을 받지 않도록 내열성 및 단열성이 있는 재료를 사용하여 단열할 것. 이 경우 단열부분은 열 또는 진동에 따라 쉽게 변형되지 아니하여야 한다.
 3. 다음 각 목에 해당하는 것은 외함에 노출하여 설치할 수 있다.
 - 가. 표시등(불연성 또는 난연성재료로 덮개를 설치한 것에 한한다)
 - 나. 전선의 인입구 및 입출구
 4. 외함은 금속판 또는 금속제 가요전선관을 쉽게 접속할 수 있도록 하고, 당해 접속부분에는 단열조치를 할 것
 5. 공용배전반 및 공용분전반의 경우 소화회로와 일반회로에 사용하는 배선 및 배선용 기기는 불연재료로 구획되어야 할 것

해설

1. **외함의 두께(1호 관련)** : 제1종 배전반 및 분전반의 규격 : 동 조문은 국내에는 관련기준이 없으며 일본의 “배전반 및 분전반의 기준”을 준용한 것으로 외함의 두께는 1.6mm 이상으로 하고 앞판이나 문은 2.3mm 이상이어야 한다. 외함의 재질은 강판이나 강판이상의 강도를 가진 것으로 해야 한다.
2. **단열조치(2호 관련)** : 외함의 내부는 외부로부터 유입되는 열 차단을 위해 단열조치를 해야 하는데, 일본의 경우는 방화도료로 시공한 Plate판을 사용하고, 판 두께는 매설된 경우는 12mm 이상, 노출된 경우는 15mm 이상으로 하도록 규정하고 있다. 아울러 이는 열이나 진동에 따라 쉽게 변형되지 말아야 한다.

3. **부착 장비(3호 관련)** : 일본의 기준을 준용한 것으로 분배전반에 설치하는 각종 전기시설물인 차단기나 개폐기 등은 반드시 함 내부에 설치하여야 하며 다만, 난연재 이상으로 보호조치가 된 표시등이나 전선의 인입구와 인출구는 외함에 설치할 수 있다.
4. **외함의 형상(4호 관련)** : 일반적으로 분배전반에 설치하는 전기회로에 사용하는 전선용 배관은 금속관이나 금속제 가용전선관을 사용하게 되며 이러한 전선의 접속을 용이하게 하도록 요구하고 있으며 아울러 접속부분에는 단열조치를 하여야 한다.
5. **회로별 구획(5호 관련)** : 전용분배전반의 경우는 소방회로만을 설치하므로 구획대상이 아니나, 공용분배전반의 경우는 소방회로와 소방이외의 일반회로를 동시에 수용하므로 이 경우는 소방회로와 일반회로 상호간에 사용하는 배선이나 관련 배선용 기기(예; 차단기, 개폐기 등)를 불연재로 구획하여야 한다.

② 제2종 배전반 및 제2종 분전반은 다음 각 호에 적합하게 설치하여야 한다.

1. 외함은 두께 1mm(합전면의 면적이 1,000cm²를 초과하고 2,000cm² 이하인 경우에는 1.2mm, 2,000cm²를 초과하는 경우에는 1.6mm) 이상의 강판과 이와 동등 이상의 강도와 내화성능이 있는 것으로 제작할 것
2. 제1항 제3호 각목에 정한 것과 120℃의 온도를 가했을 때 이상이 없는 전압계 및 전류계는 외함에 노출하여 설치할 것
3. 단열을 위해 배선용 불연전용실내에 설치할 것
4. 그 밖의 제2종 배전반 및 제2종 분전반의 설치에 관하여는 제1항 제4호 및 제5호의 규정에 적합할 것

해설

1. 외함의 두께(1호 관련)

제2종 분배전반의 외함의 두께는 국내 KS기준에서도 이에 대한 규정이 있으며, 이는 KS C 8320(분전반 통칙 : 1984년)에서 7.17(금속제 캐비닛)에서 다음과 같이 규정하고 있다.

※ 상기 「KS C 8320 분전반의 통칙 (1984)」는 2003. 9월 폐지되었으나 내용상 참고할 만한 사항이므로 본 내용에 수록하기로 한다

이에 따라 위 조문과 같이 함의 정면 면적에 따라 1mm, 1.2mm, 1.6mm의 3가지 종류로 구분한다.

[KS C 8320 (1984년) : 7.17(금속제 캐비닛)]

금속제 캐비닛(박스, 전면테, 도어 및 전면이 금속제인 것을 말한다)의 캐비닛을 구성하는 각 부분은 견고하게 조립되어 있어야 한다. 금속제 캐비닛의 박스, 전면테, 도어, 보호판 및 커버는 조립된 상태에서 상호간에 전기적으로 연결되어 있어야 한다. 금속제 캐비닛의 박스, 전면테, 도어, 커버 및 보호판에 사용하는 강판의 두께(호칭)는 정면의 면적에 따라 다음에 나타나는 값 이상으로 하고 또한 유효한 방청처리가 되어 있어야 한다.

정면의 면적(cm ²)	강판의 두께(호칭) mm
1,000 이하	1.0 (0.8)
1,000을 초과 2,000 이하	1.2 (1.0)
2,000을 초과	1.6 (1.2)

(비고) 접어 구부림, 리브(Rib) 가공 등으로 보강한 것 또는 스테인리스강(Stainless 鋼) 등으로 보강한 경우는 “()”의 값을 적용하여도 좋다.

2. 외함 부착 장비(2호 관련)

일본의 기준을 준용한 조항으로 1종 분배전반은 내화성능이 우수하므로 화재시 화열에 의해 직접 피해를 볼 수 있는 외함에 부착이 가능한 것은 표시등과 전선의 인입 및 인출구만 가능하다. 이에 비해 2종 분배전반은 1종에 비해 내화기준이 낮으므로 이외에도 전압계 및 전류계(다만, 120℃까지의 온도에 대해 이상이 없는 경우)를 노출하여 외함에 설치할 수 있다.

3. 단열조치(3호 관련)

1종의 경우는 외함의 내부는 내열성이나 단열성 있는 재료를 사용하여 단열하도록 하고 있으나 이에 비해 2종의 경우는 외함 자체를 단열하는 것이 아니라 외함 자체를 불연성이 있는 전용실에 설치하는 것만을 규정하고 있다.

4. 기타사항

그 밖의 제2종 배전반 또는 제2종 분전반에 대해서는 제1종 배전반 또는 제1종 분전반의 다음 내용과 같이 적용하면 된다.

- ▶ 외함은 금속관 또는 금속제 가요전선관을 쉽게 접속할 수 있도록 하고, 당해 접속부분에는 단열조치를 할 것
- ▶ 공용배전반 및 공용분전반의 경우 소방회로와 일반회로에 사용하는 배선 및 배선용 기기는 불연재료로 구획되어야 할 것

③그 밖의 배전반 및 분전반의 설치에 관하여는 다음 각 호에 적합하여야 한다.

1. 일반회로에서 과부하·지락사고 또는 단락사고가 발생한 경우에도 이에 영향을 받지 아니하고 계속하여 소방회로에 전원을 공급시켜 줄 수 있어야 할 것
2. 소방회로용 개폐기 및 과전류차단기에는 “소방시설용”이라는 표시를 할 것
3. 전기회로는 별표 2와 같이 결선할 것

해설

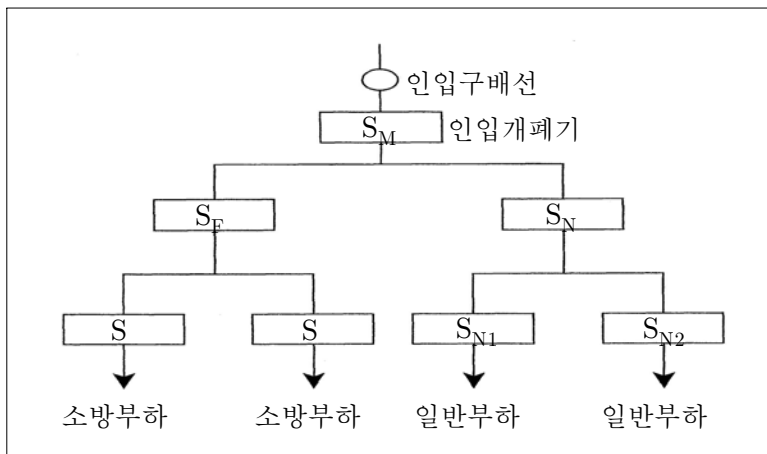
1. 배전반, 분전반의 회로사고(1호 관련) 및 소방회로용 표지설치(2호 관련)

: 제5조 제1항 3호 및 4호와 동일하므로 앞부분 해설 참조

2. 전기회로 결선(3호 관련)

비상전원수전설비로 적용 받기 위해서는 저압수전의 전기회로 구성은 별표 2에 따라 다음과 같이 결선하여야 한다.

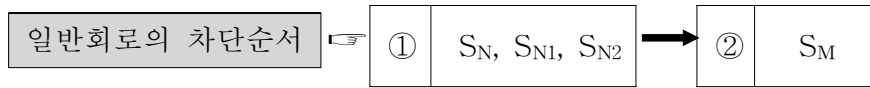
가. 회로 구성 : 이 경우 S_M 은 인입용 개폐기이며 S , S_F , S_{N1} , S_{N2} 는 분기회로용 저압용 개폐기 및 과전류차단기이다.



[그림 11] 저압에서의 회로구성

나. 사고시 차단기의 차단순서

- 1) 일반회로의 과부하 또는 단락사고시에 S_M 이, S_N , S_{N1} 및 S_{N2} 보다 먼저 차단되어서는 아니 된다.
- 2) S_F 는 S_N 과 동등 이상의 차단용량일 것.



3. 회로도의 의미

가. 별표 2의 그림은 저압에서 소방부하나 일반부하가 사고시 차단기의 차단용량 및 차단순서에 관한 사항으로, 일반부하가 과부하(過負荷)나 지락(地絡), 단락(短絡)과 같은 사고시에도 소방회로가 먼저 차단되지 않도록 하라는 것과 주 개폐장치가 분기 개폐장치보다 먼저 차단되지 않도록 하라는 것이 기본적인 의미이다.

나. S는 저압용 개폐기 및 과전류차단기로서 저압의 회로에서 정상상태에서는 회로를 수동 개폐하는 역할 외에 이상상태에서는 자동으로 회로를 차단시켜 기기를 보호하는 전기기구이다. 회로에 단락사고 등 사고가 발생할 경우 차단기가 단락전류를 차단할 수 있는 능력이 있어야 하며 차단능력이 없다면 중대사고로 이어지게 된다.

제7조(설치·유지기준의 특례) 소방본부장 또는 소방서장은 기존건축물이 증축·개축·대수선되거나 용도변경되는 경우에 있어서 이 기준이 정하는 기준에 따라 당해 건축물에 설치하여야 할 비상전원수전설비의 배관·배선 등의 공사가 현저하게 곤란하다고 인정되는 경우에는 해당 설비의 기능 및 사용에 지장이 없는 범위안에서 비상전원수전설비의 설치·유지기준의 일부를 적용하지 아니할 수 있다.

해설

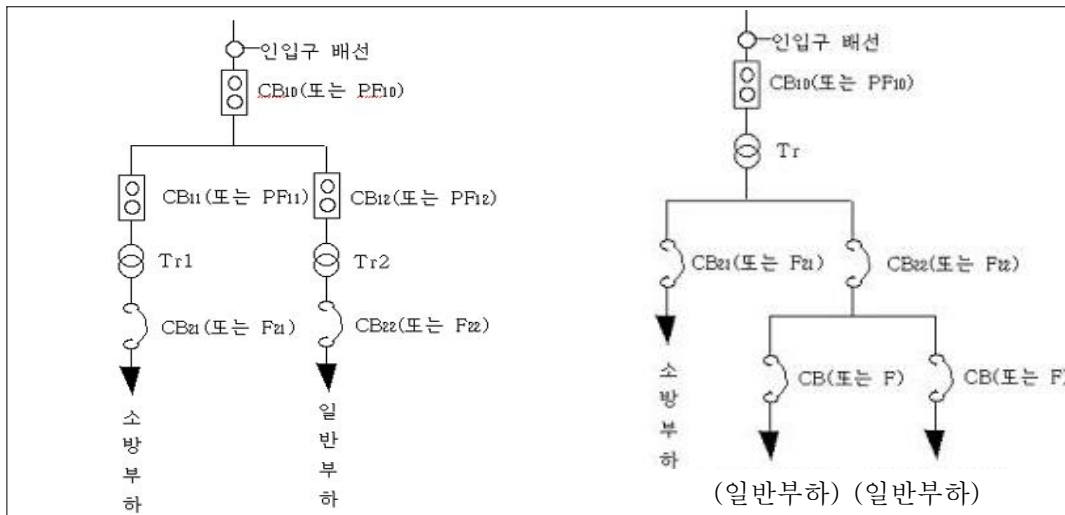
1. 위 조항의 “설치·유지기준의 특례”는 기존 건축물은 구법 기준에 맞게 소방시설을 설치하였기에 건물의 증축, 개축, 대수선되거나 용도변경되는 경우로 인하여 신법에 따라 소방시설이 추가되거나 시설기준이 변경될 경우를 감안하여 정해진 기준이다.
2. 이에 따라 관할 소방본부장이나 소방서장이 판단하여 건축물의 변경으로 인한 본 화재안전기준의 적용이 현저하게 곤란하다고 인정될 경우에는 화재안전기준의 일부를 적용하지 않을 수 있는 근거를 마련한 것이다.

제8조(재검토 기한) 「훈령·예규 등의 발령 및 관리에 관한 규정」(대통령훈령 제248호)에 따라 이 고시 발령 후의 법령이나 현실여건의 변화 등을 검토하여 이 고시의 폐지, 개정 등의 조치를 하여야 하는 기한은 2015년 8월 19일까지로 한다. <개정 2012.8.20>

부칙 <제2012-138호, 2012.8.20>

(시행일)이 기준은 고시한 날부터 시행한다.

[별표1] 고압 또는 특별고압 수전의 경우(제5조제1항제5호 관련)

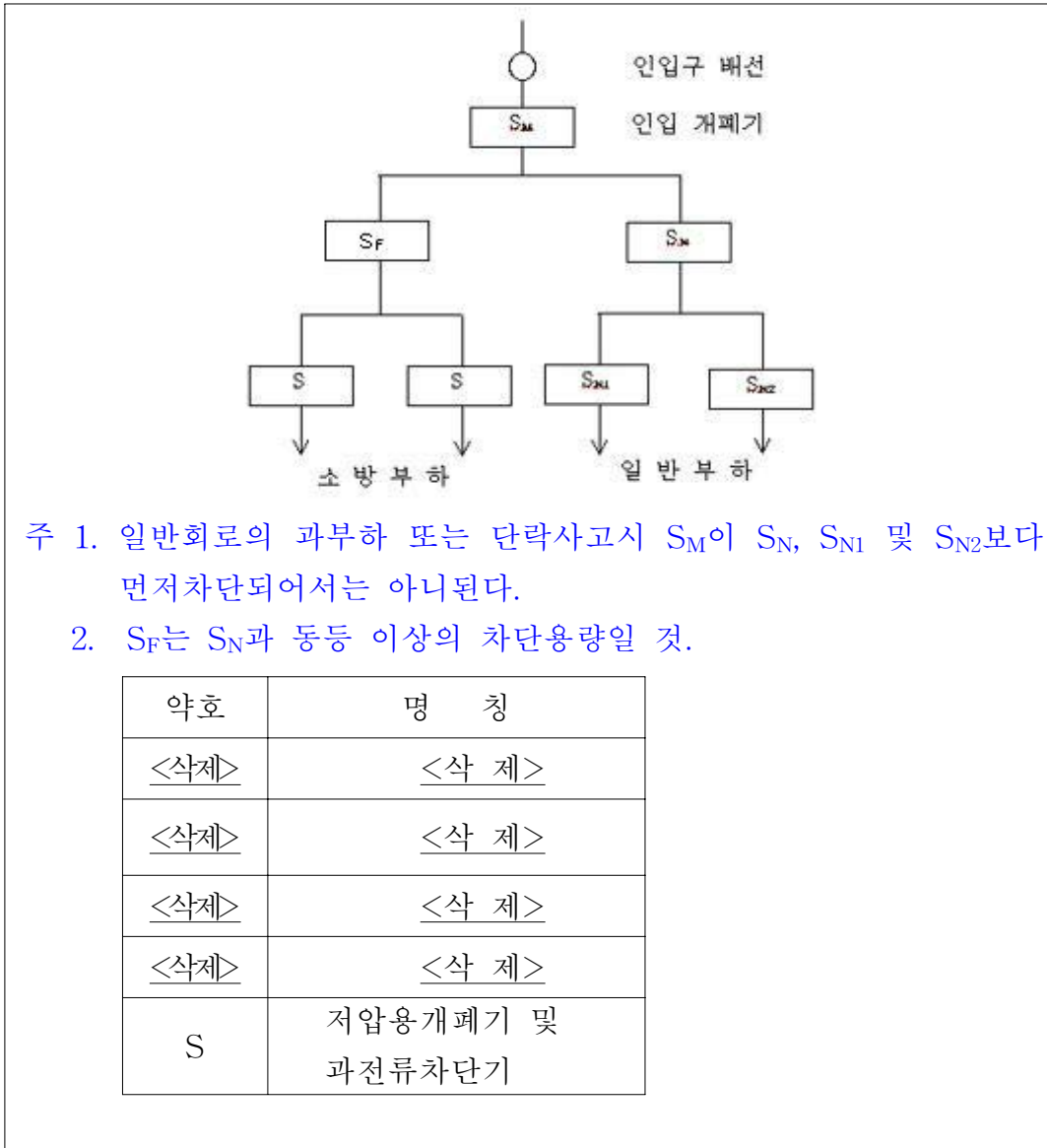


(가) 전용의 전력용변압기에서 소방 (나) 공용의 전력용변압기에서 소방 부하 에 전원을 공급하는 경우 부하에 전원을 공급하는 경우

- 주 1. 일반회로의 과부하 또는 단락 사고시에 CB_{10} (또는 PF_{10}) 이 CB_{12} (또는 PF_{12}) 및 CB_{22} (또는 F_{22})보다 먼저 차단되어서는 아니된다.
- 2. CB_{11} (또는 PF_{11})은 CB_{12} (또는 PF_{12})와 동등이상의 차단용량 일 것.
- 주 1. 일반회로의 과부하 또는 단락 사고시에 CB_{10} (또는 PF_{10})이 CB_{22} (또는 F_{22}) 및 CB (또는 F)보다 먼저 차단되어서는 아니된다.
- 2. CB_{21} (또는 F_{21})은 CB_{22} (또는 F_{22})와 동등이상의 차단용량 일 것.

약호	명 칭	약호	명 칭
CB	전력차단기	CB	전력차단기
PF	전력퓨즈(고압 또는 특별고압용)	PF	전력퓨즈(고압 또는 특별고압용)
F	퓨즈(저압용)	F	퓨즈(저압용)
Tr	전력용변압기	Tr	전력용변압기

[별표 2] 저압수전의 경우(제6조제3항제3호관련)



참고문헌

1. 남상욱, 개정판 소방시설의 설계 및 시공, 성안당, 2012년 3월
2. 국토교통부, 전기설비 기술기준, 지식경제부 고시 제2013-1호
3. 통상산업자원부 기술표준원 한국산업표준(KS) KS C 4507 큐비클식 고압수전설비, 1997
4. 통상산업자원부 기술표준원 한국산업표준(KS) KS C 4611 고압교류 차단기, 2011
5. 통상산업자원부 기술표준원 한국산업표준(KS) KS C IEC 60050-441 국제전기기술용어 - 제441장: 배전반, 제어반 및 퓨즈, 2001
6. 통상산업자원부 기술표준원 한국산업표준(KS) KS C 8320 분전반의 통칙, 1984 (※ 2003. 9월 폐지)
7. 국토교통부, 건축물의 피난·방화구조 등의 기준에 관한 규칙, 국토교통부령 제1호, 2013
8. 국토해양부, 자동방화셔터 및 방화문의 기준, 국토해양부 고시 제2010-528, 2010
9. 일본소방청 고시 제8호, 큐비클식 비상전원 전용수전설비의 기준, 2000
10. 일본소방청 일본소방법 시행규칙 제12조, 2010

소방시설용 비상전원수전설비의 화재안전기준(NFSC 602) 해설

집필위원

-
-

감수위원

-

기획위원

-
-
-
-

-
- 발행처 : 소방방재청
소방정책국 소방제도과
TEL 02)2100-5335
FAX 02)2100-5339
 - 발행일 : 2013년 12월
 - 인 쇄 :
-

<비매품>